

Règlement

du 1^{er} décembre 2009

d'exécution de la loi sur l'aménagement du territoire et les constructions (ReLATEC)

Le Conseil d'Etat du canton de Fribourg

Vu la loi du 2 décembre 2008 sur l'aménagement du territoire et les constructions (LATEC),

Vu la loi du 2 septembre 2008 portant adhésion du canton de Fribourg à l'accord intercantonal harmonisant la terminologie dans le domaine des constructions,

Sur proposition de la Direction de l'aménagement, de l'environnement et des constructions,

Arrête

TITRE PREMIER

Dispositions générales

CHAPITRE PREMIER

Coordination des procédures (art. 7 et 35 LATEC)

Art. 1 Principes

¹ Lorsqu'un projet de planification ou de construction nécessite des décisions émanant de plusieurs autorités, l'autorité compétente pour rendre la décision principale est chargée de la coordination des procédures.

² L'autorité chargée de la coordination :

- a) prend les dispositions nécessaires pour conduire les procédures ;
- b) veille à recueillir toutes les informations nécessaires à l'examen de la conformité légale du projet ;

c) veille à assurer une concordance matérielle des différentes décisions, de façon à ce qu'elles ne soient pas contradictoires.

³ La Direction, le préfet, la commune effectuent la pondération des intérêts en présence avant de statuer sur les oppositions ou sur les recours et de rendre leurs décisions sur les plans et règlements ou sur les demandes de permis. Les motifs de la décision principale doivent rendre compte des éventuels avis divergents des services et organes consultés.

⁴ Les autres décisions rendues dans le cours de la procédure sont notifiées simultanément à la décision principale.

Art. 2 Tâches de coordination des services

¹ Le Service des constructions et de l'aménagement (ci-après : le SeCA) assure la coordination dans les domaines de l'aménagement du territoire et des constructions.

² Dans le cadre des procédures de plan d'affectation cantonal, de plan d'aménagement local, de plan d'aménagement de détail et de la procédure ordinaire de permis de construire, le SeCA établit un préavis motivé à l'intention de l'autorité de décision. Il y fait la synthèse des préavis émis par les services et organes consultés et se prononce sur l'admissibilité du projet, en tenant compte du cadre légal, des différents intérêts en présence et de l'ensemble des circonstances du cas d'espèce.

³ Les services assurent la coordination en application des dispositions légales relevant de leur domaine de compétence. En particulier :

- a) ils veillent à consulter à temps les autorités fédérales lorsque la législation fédérale le requiert ;
- b) ils se prononcent sur l'admissibilité d'un projet, notamment en examinant sa conformité aux dispositions légales relevant de leur domaine de compétence et, le cas échéant, en fixant dans leur préavis des conditions claires afin de permettre à l'autorité de décision d'effectuer la pondération des intérêts.

Art. 3 Mise à l'enquête et en consultation

¹ Les autorités de planification veillent à ce que tous les éléments du dossier se rapportant à un projet soient mis en même temps à l'enquête publique et/ou en consultation.

² Lorsqu'une demande de permis de construire nécessite simultanément la mise à l'enquête publique d'un plan, d'un règlement ou d'une demande de défrichement, ou la mise en consultation d'un rapport d'impact sur l'environnement, la durée d'enquête publique est de trente jours.

Art. 4 Coordination intercommunale (art. 35 al. 3 LATeC)

¹ Lorsqu'un projet de planification s'étend sur le territoire de plusieurs communes, celles-ci veillent à la concordance matérielle et à une notification simultanée des décisions.

² Si les communes n'arrivent pas à assurer une concordance matérielle de leur décision, elles demandent l'intervention du préfet.

³ Le préfet cherche à obtenir une entente entre les communes. S'il n'y parvient pas, il leur fixe un délai pour qu'elles rendent leurs décisions. A l'échéance de ce délai, il transmet le dossier à la Direction avec son préavis et les décisions communales.

CHAPITRE 2

Qualification (art. 8 LATeC)

Art. 5 Aménagement du territoire

¹ Sont qualifiées pour déposer des dossiers de plan directeur régional et de plan d'aménagement local les personnes inscrites dans le registre des aménagistes A ou B du REG (Fondation des registres suisses des professionnels de l'ingénierie, de l'architecture et de l'environnement).

² Sont qualifiées pour déposer des dossiers de plan d'aménagement de détail les personnes inscrites dans les registres des aménagistes, des architectes ou des ingénieur-e-s A ou B du REG.

Art. 6 Constructions

a) Principe

Le projet de construction, la demande de permis et le certificat de conformité doivent être établis par des personnes qualifiées suivantes :

- a) pour les ouvrages du bâtiment, sont qualifiées les personnes inscrites dans le registre des architectes A ou B du REG ;
- b) pour les ouvrages du génie civil, y compris les constructions de caractère industriel où la part de l'ingénieur-e civil-e est prépondérante, sont qualifiées les personnes inscrites dans le registre des ingénieur-e-s A ou B du REG.

Art. 7 b) Exceptions

¹ Pour les ouvrages à caractère spécifique qui ne peuvent être assimilés de manière prépondérante aux ouvrages du bâtiment ou du génie civil, tels qu'installations agricoles, industrielles, sportives, énergétiques, la qualification au sens de l'article 6 peut être aussi reconnue à des personnes ou à des entreprises spécialisées en la matière.

² Les projets de constructions soumises à la procédure simplifiée peuvent être établis par des personnes autres que celles qui sont habilitées au sens de l'article 6, à condition que le dossier soit conforme aux règles de l'art et aux prescriptions en vigueur.

³ Les personnes autorisées selon les alinéas 1 et 2 communiquent au SeCA les renseignements nécessaires sur leur activité tels que programme de production, descriptif des ouvrages, prospectus, plans types etc.

TITRE II

Aménagement du territoire

CHAPITRE 3

Aménagement cantonal (art. 12ss LATeC)

SECTION 1

Plan directeur cantonal (art. 13ss LATeC)

Art. 8 Etudes de base (art. 16 LATeC)

Les études de base concernent notamment :

- a) l'urbanisation ;
- b) le développement économique ;
- c) le tourisme et les infrastructures touristiques ;
- d) les constructions et les installations d'intérêt public ;
- e) les biens culturels immeubles ;
- f) la mobilité ;
- g) l'agriculture et les constructions sises hors de la zone à bâtir ;
- h) la gestion des ressources naturelles ;
- i) l'espace forestier ;

- j) la nature et le paysage ;
- k) les dangers naturels ;
- l) l'environnement.

Art. 9 Elaboration

¹ La Direction élabore le plan directeur cantonal à l'attention du Conseil d'Etat.

² Elle veille à mettre en place une structure propre à assurer la participation adéquate de tous les intéressé-e-s à l'élaboration du plan.

Art. 10 Mise en consultation et examen préalable

¹ Après avoir pris connaissance du projet de plan directeur cantonal, le Conseil d'Etat décide de sa mise en consultation publique.

² Le projet de plan directeur cantonal est déposé pour consultation publique auprès du SeCA, des préfetures et des communes pendant un délai de deux mois, annoncé dans la Feuille officielle.

³ La Direction transmet simultanément le projet pour examen préalable à la Confédération et aux cantons voisins.

⁴ La Direction organise des séances d'information publiques en cas de modification significative du plan directeur cantonal.

Art. 11 Observations et propositions

¹ Pendant le délai de consultation, toute personne intéressée peut adresser, par écrit, à la Direction, à la préfeture ou à la commune, des observations et des propositions motivées.

² Les préfetures et les communes rassemblent les observations et propositions déposées auprès d'elles et les transmettent à la Direction.

³ Les préfetures et les communes transmettent leur prise de position à la Direction, dans un délai d'un mois dès la fin de la consultation.

Art. 12 Divergence majeure

En cas de divergence majeure entre une commune et la Direction, celle-ci transmet, sur la base d'un projet de rapport de consultation, sa prise de position à la commune, en lui donnant la possibilité d'être entendue par le Conseil d'Etat.

Art. 13 Fin de la procédure de consultation

¹ A la fin de la procédure de consultation, la Direction établit le rapport de consultation dans lequel elle se détermine également sur les observations et les propositions formulées. Ce rapport est versé au dossier à l'intention du Conseil d'Etat.

² La Direction établit le projet définitif du plan directeur cantonal. Dans la mesure où le plan a subi des modifications importantes, la Direction le soumet aux communes qui prennent position à l'intention du Conseil d'Etat.

Art. 14 Modifications

¹ Le plan directeur cantonal fait l'objet des adaptations nécessaires lorsque de nouvelles circonstances l'exigent.

² La procédure prévue pour l'établissement du plan directeur cantonal est applicable lors d'une modification majeure du plan.

³ Les modifications mineures, en particulier les mises à jour et les adaptations formelles à une nouvelle législation, sont adoptées par le Conseil d'Etat sans consultation publique. Elles ne sont pas soumises à l'approbation du Conseil fédéral, mais lui sont transmises après leur adoption.

SECTION 2

Plans d'affectation cantonaux (art. 20ss LATeC)

Art. 15 Procédure (art. 21 LATeC)

¹ Le plan d'affectation cantonal est élaboré par le SeCA à l'attention de la Direction. Le SeCA s'assure la collaboration des services concernés.

² Durant l'enquête publique, le dossier est déposé à la Direction, aux préfectures et aux communes concernées.

³ Une fois la décision d'approbation publiée, le dossier est déposé au SeCA où il peut être consulté.

⁴ Pour le surplus, les articles 30 à 33 et 36 al. 1 et 2 sont applicables par analogie.

Art. 16 Effets

¹ Les communes concernées ont l'obligation de conformer leurs plans d'aménagement local au contenu du plan d'affectation cantonal.

² Le plan d'affectation cantonal doit faire l'objet d'un réexamen par la Direction au minimum tous les quinze ans. Elle établit à cet effet un rapport à l'intention du Conseil d'Etat.

CHAPITRE 4

Aménagement régional (art. 23 ss LATeC)

Art. 17 Etudes régionales

Les régions peuvent élaborer des études régionales dans des domaines spécifiques qui ont des conséquences sur l'aménagement du territoire.

Art. 18 Programme des études

¹ Le programme des études sert à définir le cadre des travaux du plan directeur régional. Il analyse l'état actuel du territoire régional, détermine les aspects à étudier et décrit les modalités pratiques du déroulement de l'étude (étapes, coûts, information et participation de la population).

² Le programme des études est établi au plus tard avant le début de l'élaboration du plan directeur régional.

³ Le programme est transmis au SeCA qui consulte les organes et services concernés. Le SeCA transmet les avis recueillis à l'organe régional compétent chargé par les statuts d'élaborer le plan directeur régional, en lui indiquant les éventuels compléments à apporter.

Art. 19 Procédure

¹ Les articles 9 et suivants sont applicables par analogie. A l'exception de la transmission du dossier aux cantons voisins, les tâches exercées par la Direction conformément à ces articles sont attribuées à l'organe régional chargé par les statuts d'élaborer le plan directeur régional et de mener la procédure de consultation.

² L'arrêté d'approbation du plan directeur régional par le Conseil d'Etat fait l'objet d'une publication par la Direction dans la Feuille officielle.

CHAPITRE 5

Aménagement local (art. 35ss LATeC)

SECTION 1

Plan d'aménagement local (art. 38ss LATeC)

Art. 20 Plan de base cadastrale

Les plans de base cadastrale nécessaires à l'établissement des plans d'aménagement local et des plans d'aménagement de détail sont établis et mis à jour par des géomètres brevetés.

Art. 21 Rapport explicatif et de conformité (art. 39 al. 2 LATeC)

Le rapport explicatif et de conformité démontre le bien-fondé des mesures d'aménagement, leur conformité aux buts et principes de l'aménagement du territoire et identifie leurs conséquences en matière d'équipement. Il doit permettre de vérifier que les instruments de planification d'ordre supérieur et les exigences découlant de la législation spéciale fédérale et cantonale, ainsi que les observations émanant de la population, ont été prises en considération de façon adéquate.

Art. 22 Aperçu de l'état de l'équipement

¹ L'aperçu de l'état de l'équipement indique les zones déjà construites et l'état de l'équipement des zones non construites. Il tient compte du programme d'équipement.

² Il indique les parties de la zone à bâtir propres à la construction, compte tenu de l'aménagement et de l'équipement effectués, et celles qui pourront l'être dans les cinq ans et au-delà.

³ L'aperçu doit être mis à jour au minimum tous les cinq ans.

Art. 23 Réseau des transports (art. 41 al. 2 LATeC)

Le réseau des transports comprend le réseau des transports individuels motorisés, celui des transports publics et celui de la mobilité douce (au minimum cycles et piétons), y compris les places d'arrêt et de stationnement des véhicules et des cycles.

Art. 24 Concept de stationnement

¹ Le concept de stationnement fixe les mesures visant à gérer qualitativement et quantitativement le stationnement. Ce concept est établi en fonction :

- a) des objectifs d'urbanisation ;
- b) des impacts admissibles sur l'environnement ;
- c) de la protection des biens culturels immeubles ;
- d) des charges de trafic acceptables sur le réseau routier ;
- e) de la desserte en transports publics et de la mobilité douce ;
- f) de la complémentarité d'usage des places de stationnement.

² Le concept de stationnement est un élément du plan directeur communal. Il doit obligatoirement faire partie de ce plan lorsque la commune :

- a) est comprise dans le périmètre d'un plan régional des transports au sens de la loi sur les transports ou du plan de mesures au sens de la loi fédérale sur la protection de l'environnement ou
- b) a un minimum de 5000 habitant-e-s ou
- c) fait partie d'un pôle touristique d'importance cantonale.

Art. 25 Révocation ou confirmation d'un déclassement (art. 47 al. 2 et 3 LATeC)

¹ Lorsqu'une décision de révocation est rendue en application de l'article 47 al. 2 LATeC ou lorsque des terrains ont été mis en zone simultanément à un déclassement et que celui-ci est devenu définitif, la commune en informe la Direction en lui transmettant les plans mis à jour.

² La Direction vérifie la conformité de la décision communale et/ou des plans mis à jour à sa décision d'approbation et, le cas échéant, constate la suppression de la zone réservée qui portait sur les terrains mis en zone simultanément au déclassement.

Art. 26 Réglementation communale (art. 60 LATeC) a) En général

¹ Les prescriptions de la réglementation communale fixent notamment :

- a) le caractère et les buts de chaque zone ;
- b) les objectifs que doivent atteindre les plans d'aménagement de détail rendus obligatoires par le plan d'affectation des zones ;

- c) les possibilités, les restrictions et les interdictions de construire, ainsi que les autres limitations du droit de propriété ;
- d) la densité d'utilisation du sol ;
- e) l'ordre et les dimensions des constructions ;
- f) les distances ;
- g) d'autres dispositions concernant l'implantation et la volumétrie des constructions ;
- h) les prescriptions de caractère architectural ;
- i) le dimensionnement et la gestion du stationnement.

² Les exigences découlant de la législation spéciale sont réservées.

³ La réglementation ne peut pas prévoir une superficie minimale pour les parcelles.

Art. 27 b) Dimensionnement et gestion du stationnement

¹ La réglementation communale fixe le nombre de places à aménager en fonction du type de constructions et de leur affectation, sur la base des normes de l'Union suisse des professionnels de la route (VSS). La commune qui s'écarte de ces normes doit justifier son choix dans le rapport explicatif et de conformité au sens de l'article 21.

² Les communes concernées par l'article 24 fixent, sur la base du concept de stationnement, le nombre minimal et maximal de places de stationnement ainsi que l'affectation et la gestion de celles-ci.

Art. 28 Plan d'aménagement de détail obligatoire (art. 63 al. 2 LATeC)

¹ Sont soumis à l'obligation d'établir un plan d'aménagement de détail :

- a) les projets provoquant plus de 2000 trajets par jour du trafic motorisé (les poids lourds étant comptés deux fois) ;
- b) les centres commerciaux dont la surface de vente minimale est de 3000 m² ;
- c) les centres sportifs d'intérêt régional ;
- d) les ports soumis à étude d'impact sur l'environnement ;
- e) les camping-caravaning d'une surface minimale de 5'000 m² ;

² En outre, la Direction ou la commune peut exiger l'établissement d'un plan d'aménagement de détail lorsque les prescriptions du règlement communal d'urbanisme ne permettent pas de résoudre, dans le cadre de la procédure de permis, les conflits résultant de l'application de la législation spéciale compte tenu des circonstances locales. Les services intéressés sont préalablement consultés. L'article 66 al. 2 et 3 LATeC est réservé.

Art. 29 Contenu et vérification des dossiers

¹ La Direction établit des directives qui fixent le contenu minimum des dossiers de plans d'aménagement local, de plans d'aménagement de détail et de modification de ces plans.

² Si un dossier de plan d'aménagement local ou de plan d'aménagement de détail déposé ne répond pas aux exigences fixées dans ces directives, le SeCA le renvoie directement à la commune afin qu'elle apporte les corrections et les compléments requis.

SECTION 2

Procédure applicable aux plans et aux règlements (art. 77ss LATeC)

Art. 30 Consultation des autorités, services et organes intéressés
(art. 77 et 86 al. 1 LATeC)

¹ Dans le cadre de l'examen préalable et de l'examen final, le SeCA consulte les services et organes intéressés qui formulent leurs préavis dans un délai d'un mois dès la réception du dossier si les plans et leur réglementation sont complets et conformes en tout point aux lois et règlements et ne présentent pas une complexité particulière. Au besoin, le SeCA impartit des délais aux services et organes consultés.

² Dans le cadre de l'examen final, le SeCA requiert également des autorités compétentes les autorisations nécessaires en vertu de la législation spéciale.

Art. 31 Procédure de consultation du dossier directeur
(art. 78 al. 3 LATeC)

¹ Au terme de la consultation, le conseil communal ou une délégation de celui-ci entend les intervenants.

² Après avoir entendu les intervenants, le conseil communal se détermine sur le résultat de la consultation. Cette détermination est versée au dossier à l'intention de la Direction.

Art. 32 Traitement des oppositions (art. 83 LATeC)

¹ Lorsque les conditions de l'article 83 al. 3 LATeC sont remplies, le conseil communal fixe aux opposant-e-s un délai de quinze jours pour désigner un-une ou plusieurs représentant-e-s.

² Après la clôture de l'enquête publique, les opposant-e-s sont convoqués à une séance de conciliation devant une délégation du conseil communal. Le résultat des pourparlers est consigné dans un procès-verbal, qui est adressé à chaque opposant-e. Les opposant-e-s disposent d'un délai de dix jours pour se déterminer sur son contenu.

³ Le conseil communal n'est pas tenu d'organiser de séance de conciliation lorsque :

- a) un grand nombre d'oppositions est formé pour des motifs d'intérêt général, les rendant ainsi assimilables à une action populaire, ou
- b) l'opposition est manifestement irrecevable (tardiveté, défaut évident de qualité pour agir, etc.) ou
- c) l'opposant-e se comporte de façon abusive.

Art. 33 Qualité pour faire opposition et recourir des associations (art. 84 al. 4 LATeC)

¹ La qualité pour faire opposition et recours est également reconnue aux associations au sens des articles 60 et suivants du code civil suisse qui remplissent les critères suivants :

- a) l'association existe depuis au moins vingt ans au moment où elle fait valoir ses droits et
- b) elle a pour but statutaire d'œuvrer pour un aménagement du territoire rationnel et une utilisation mesurée du sol et/ou pour la mise en place d'un milieu construit de qualité.

² L'association a le droit de faire opposition et recourir uniquement dans les domaines du droit visés depuis vingt ans au moins par ses statuts.

³ Le Conseil d'Etat établit la liste de ces associations par voie d'arrêté.

Art. 34 Droit d'être entendu (art. 86 al. 2 LATeC)

¹ Dans le cas de l'article 86 al. 2 LATeC, la Direction publie dans la Feuille officielle et par avis à la commune les mesures qu'elle entend ne pas approuver et les nouvelles mesures qu'elle compte prendre dans sa décision d'approbation, en impartissant un délai de trente jours à la commune et aux personnes intéressées pour lui transmettre leur éventuelle détermination.

² Pendant cette période, le dossier, comprenant les préavis des services et organes consultés, ainsi que le préavis de synthèse, est déposé au SeCA pour y être consulté.

Art. 35 Délais pour l'adoption et l'approbation des plans et règlements (art. 85 et 86 LATeC)

¹ Le conseil communal adopte les plans et leur réglementation dans un délai maximal de six mois dès la clôture de l'enquête publique.

² Pour autant que les dossiers ne présentent pas de particularité (préavis négatifs, recours, exercice du droit d'être entendu au sens de l'art. 34), la Direction approuve les plans et leur réglementation dans un délai de deux mois dès que le SeCA dispose de tous les préavis des services et organes consultés et, cas échéant, des études complémentaires qui ont été requises.

Art. 36 Publication (art. 86 al. 4 LATeC)

¹ La décision d'approbation du plan directeur communal, du programme d'équipement, du plan d'affectation des zones et de sa réglementation fait l'objet d'une publication par la Direction dans la Feuille officielle dans un délai de trente jours dès la date d'approbation.

² Le dossier des plans et de la réglementation est déposé au secrétariat communal et au SeCA pour y être consulté.

³ La publication indique que la décision d'approbation de la Direction peut faire l'objet d'un recours au Tribunal cantonal pour les points qui peuvent être directement contestés devant cette autorité.

CHAPITRE 6

Remaniement de terrains à bâtir et régularisation de limites (art. 105ss LATeC)

Art. 37 Travaux préparatoires (art. 106 et 107 LATeC)

¹ Les propriétaires qui conviennent de procéder à un groupement de parcelles soumettent l'avant-projet au SeCA, qui prend l'avis des services intéressés et de la commune. Le projet est soumis à l'approbation de la Direction.

² L'avant-projet de remaniement est remis par le conseil communal au préfet. Celui-ci le transmet au SeCA qui donne son avis après consultation des services intéressés.

Art. 38 Information des propriétaires

¹ Le conseil communal convoque les propriétaires intéressés à une séance d'information et les renseigne sur le périmètre provisoire du remaniement, le but, la nature, le coût estimatif et la durée de l'opération, ainsi que sur les principes de la répartition des frais.

² Le dossier de l'avant-projet, avec le périmètre provisoire, est ensuite déposé au secrétariat communal et à la préfecture, où il peut être consulté pendant trente jours.

³ Après la procédure d'information et de consultation, les propriétaires de terrains situés dans le périmètre provisoire sont convoqués en assemblée par le conseil communal par lettre recommandée et avis publié dans la Feuille officielle.

Art. 39 Constitution du syndicat (art. 107 al. 3 LATeC)

¹ L'assemblée est présidée par un membre du conseil communal ou par le préfet s'il s'agit d'un remaniement touchant plusieurs communes.

² Le vote par correspondance est admis.

³ La règle de l'article 107 al. 3, 3ème phrase LATeC n'est pas applicable aux propriétaires qui n'ont pas pu être atteints par la lettre de convocation.

⁴ La copropriété et la propriété commune sont considérées chacune comme propriété unique.

⁵ Dès que le remaniement est décidé, toutes les mesures de nature à modifier la valeur des biens-fonds ou leur destination, ou celles qui peuvent rendre l'exécution des travaux plus difficile, sont interdites sans l'autorisation de la Direction.

Art. 40 Organisation du syndicat

a) En général (art. 107 al. 4 LATeC)

¹ Les organes de gestion du syndicat sont l'assemblée générale, le comité et les réviseurs ou réviseuses des comptes.

² L'assemblée générale est composée de tous les propriétaires des fonds à remanier ou de leurs représentant-e-s.

³ Elle prend des décisions à la majorité des membres présents.

⁴ Elle élit le ou la président-e, les membres du comité, le ou la secrétaire, le caissier ou la caissière et les réviseur-e-s des comptes. Elle nomme la commission de classification et les spécialistes chargés de l'établissement des projets et de la surveillance de leur exécution.

⁵ Les statuts fixent les attributions des divers organes du syndicat, notamment les tâches, l'organisation et le mode de représentation, les pouvoirs de l'assemblée générale et du comité, le mode de financement des frais d'administration et d'exécution.

⁶ Le conseil communal est représenté au comité par un ou une délégué-e, avec voix consultative.

Art. 41 b) Commission de classification

¹ La commission de classification se compose de trois membres et d'un-e ou plusieurs suppléant-e-s, sans relation d'intérêts avec les propriétaires.

² Cette nomination est soumise à la ratification de la commune et de la Direction.

³ La commission de classification a notamment pour tâches de fixer le périmètre définitif, d'estimer la valeur des immeubles et de répartir les nouvelles parcelles en accord avec le comité et les spécialistes. Elle procède en outre à la répartition des frais du remaniement incombant aux propriétaires.

⁴ La commission peut supprimer ou modifier les servitudes et les charges foncières, dans la mesure exigée par les besoins du remaniement ou de l'équipement. Elle peut également dans la même mesure créer de nouvelles servitudes ou charges foncières. Les servitudes et charges foncières maintenues sont adaptées et reportées au nouvel état des biens-fonds.

⁵ La commission examine les oppositions résultant des enquêtes prévues à l'article 109 LATeC et entend les opposant-e-s avant de statuer.

⁶ Si le syndicat réalise les équipements, les statuts peuvent charger la commission de la répartition de ces frais entre les intéressé-e-s.

Art. 42 c) Spécialistes

¹ Les spécialistes désignés par l'assemblée générale sont un-e géomètre breveté-e et, au besoin, un-e ingénieur-e et un-e architecte-urbaniste.

² Les spécialistes ne peuvent faire partie de la commission de classification qu'avec voix consultative.

³ Les propriétaires et les personnes ayant des relations d'intérêts avec les propriétaires ne peuvent pas être désignés comme spécialistes.

Art. 43 d) Direction et surveillance de l'entreprise

¹ Le comité dirige l'entreprise avec la collaboration des spécialistes et de la commission de classification, sous réserve des compétences de l'assemblée générale et sous la surveillance de la commune.

² La Direction exerce la haute surveillance de l'entreprise.

Art. 44 Approbation des statuts (art. 107 al. 4 LATeC)

¹ L'approbation des statuts par le Conseil d'Etat confère la personnalité juridique au syndicat et un caractère obligatoire à l'entreprise pour tous les propriétaires des fonds compris dans le périmètre et pour les autres titulaires de droits réels sur ces fonds.

² Le syndicat est mis au bénéfice du droit d'expropriation pour la réalisation des travaux d'utilité publique.

³ La commune requiert d'office la mention de l'entreprise au registre foncier sur les divers immeubles compris dans le périmètre.

Art. 45 Emprise pour les équipements (art. 108 al. 1 LATeC)

¹ La déduction de terrains en vue d'installations et d'ouvrages publics qui ne servent pas de façon prépondérante les intérêts des propriétaires de terrains remaniés donne lieu à une indemnisation selon les règles de l'expropriation. Est réservé le cas où la collectivité publique est propriétaire de terrains dans le périmètre de remaniement.

² Le terrain réservé aux installations d'équipement est attribué aux propriétaires s'il n'est pas repris immédiatement par la collectivité publique.

Art. 46 Principes de répartition (art. 108 al. 2 LATeC)

¹ Les surfaces qui sont attribuées à plusieurs propriétaires leur sont aussi comptées proportionnellement.

² Si certaines parcelles sont trop petites pour une utilisation conforme au plan, leurs propriétaires sont indemnisés selon les règles de l'expropriation et le terrain est réparti entre les autres propriétaires, à moins qu'une répartition en propriété commune, ou copropriété, avec ou sans propriété par étage, ne soit désirée et possible.

³ La possibilité est donnée à temps aux intéressé-e-s de faire valoir leurs vœux en vue de la nouvelle répartition, sans qu'ils puissent prétendre à une attribution au même endroit.

⁴ Si la valeur du terrain apporté et celle du terrain à attribuer présentent une différence importante, il y a lieu de procéder à une estimation et ensuite à la répartition en fonction de cette estimation.

Art. 47 Compensation en espèces, indemnisation

¹ Si le remaniement n'a pas permis la compensation réelle, les attributions en plus ou en moins sont compensées en espèces.

² Si la collectivité publique reçoit pour ses constructions et installations publiques plus de terrain que ce qui pourrait lui être attribué selon son apport, elle doit indemniser pour ce supplément selon les règles de l'expropriation.

Art. 48 Frais

¹ Les statuts ou le règlement du remaniement peuvent prescrire le versement d'acomptes dont le montant est fixé par l'assemblée générale ou, en cas de remaniement imposé, par le conseil communal.

² L'article 108 al. 3 LATeC est également applicable aux propriétaires des fonds situés à l'extérieur du périmètre qui retirent un avantage du remaniement ou de l'équipement réalisé par le syndicat.

³ Le comité est l'organe compétent pour demander l'inscription d'une hypothèque légale au sens de l'article 108 al. 3 LATeC.

Art. 49 Envoi en possession

¹ Le comité du syndicat peut décider, sur préavis de la commission de classification, l'envoi en possession anticipé, total ou partiel.

² L'envoi en possession ne peut intervenir avant que les procédures d'enquête prévues à l'article 109 LATeC n'aient été liquidées.

Art. 50 Approbation et entrée en vigueur du nouvel état
(art. 109 al. 3 LATeC)

¹ L'approbation est portée à la connaissance des intéressé-e-s par le comité.

² Le cadastre transitoire approuvé est déposé au registre foncier avec la réquisition d'inscription du nouvel état.

³ Le conservateur ou la conservatrice du registre foncier procède au transfert, sur les nouvelles parcelles, des droits de gage grevant les anciennes, conformément à l'article 802 CC.

Art. 51 Remaniement imposé (art. 110 LATeC)

¹ L'organisation du remaniement imposé est fixée par règlement approuvé par le Conseil d'Etat.

² Le conseil communal nomme la commission de classification et les spécialistes prévus aux articles 41 et 42.

³ Ces nominations sont soumises à la ratification de la Direction.

TITRE III

Constructions

CHAPITRE 7

Règles de construction (art. 119ss LATeC)

SECTION 1

En général (art. 119 et 120 LATeC)

Art. 52

¹ Les objets soumis à l'obligation de permis sont régis par les dispositions du présent règlement en matière de construction.

² Pour le surplus, il est renvoyé aux normes techniques d'organismes spécialisés tels que :

- a) la Société suisse des ingénieurs et des architectes (SIA) ;
- b) l'Association suisse de normalisation (SNV) ;
- c) l'Association suisse des professionnels de la protection des eaux (VSA) ;
- d) l'Union suisse des professionnels de la route (VSS).

³ Les règles de construction sont applicables aux objets protégés sous réserve des effets de la mise sous protection.

⁴ L'application des prescriptions de la loi d'application du code civil suisse est réservée.

Art. 53 Modification de limites et division de parcelle

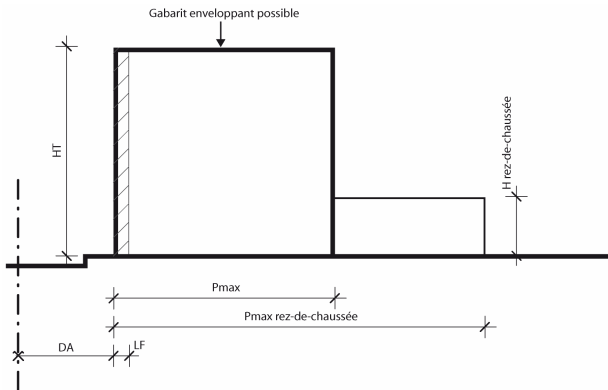
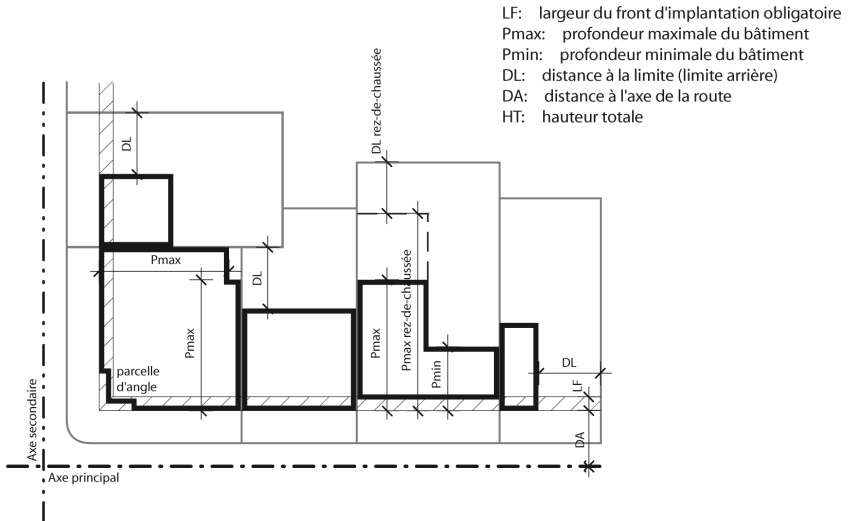
Lors de l'établissement du verbal de modification ou de division d'une parcelle en zone à bâtir, le ou la géomètre breveté-e s'assure du respect des prescriptions de zones et des règles de construction. A cet effet, il ou elle consulte au préalable la commune.

SECTION 2

Ordre des constructions et types d'habitation (art. 124 LATeC)

Art. 54 Ordre contigu (art. 124 al. 2 LATeC)

L'ordre contigu est illustré par les schémas suivants, sur lesquels sont indiquées les différentes prescriptions qui peuvent être fixées dans la réglementation relative au plan d'affectation des zones ou à un plan d'aménagement de détail.



Art. 55 Définition des types d'habitation

a) Habitations individuelles

¹ Sont considérées comme habitations individuelles des constructions comportant au maximum trois logements.

² Ces logements peuvent être superposés ou juxtaposés à deux unités (habitations jumelées) ou à trois unités. Les locaux de service peuvent être communs.

Art. 56 b) Habitations individuelles groupées

¹ Sont considérées comme habitations individuelles groupées des constructions juxtaposées telles que maisons en rangées ou en bande continue, ou partiellement superposées telles que maisons en terrasses, comprenant au minimum quatre unités présentant chacune les éléments essentiels d'un logement situé en relation directe et de plain-pied avec un espace extérieur privatif ; le cas échéant, ces unités peuvent comporter un petit logement complémentaire situé à un autre niveau.

² Les habitations individuelles groupées sont soumises aux règles de l'ordre non contigu.

Art. 57 c) Habitations collectives

Sont considérées comme habitations collectives des constructions comportant quatre logements ou plus et qui n'entrent pas dans la typologie des constructions définies à l'article 56.

SECTION 3

Terrain et aménagements extérieurs,

prescriptions de caractère architectural (art. 125 LATeC)

Art. 58 Modification du terrain

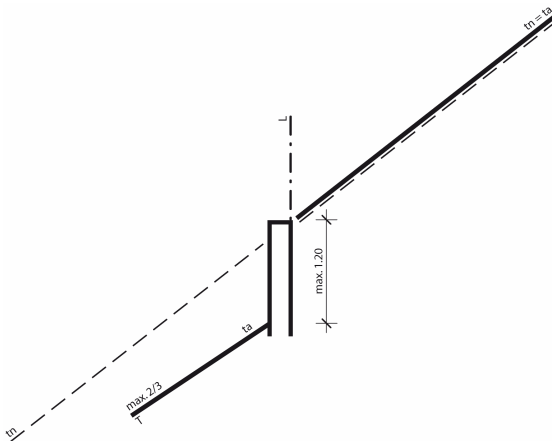
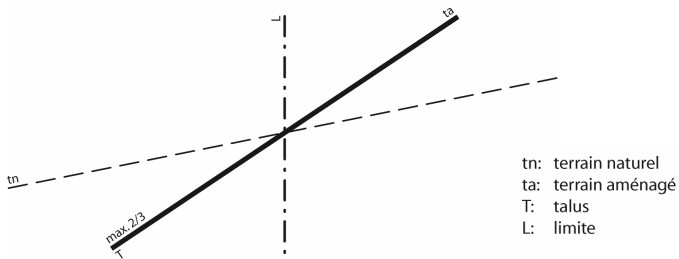
¹ D'une façon générale, seules des modifications mineures de la topographie du terrain naturel sont admises. Le projet doit être adapté à la topographie du terrain. Le terrain aménagé doit être en harmonie avec les parcelles voisines.

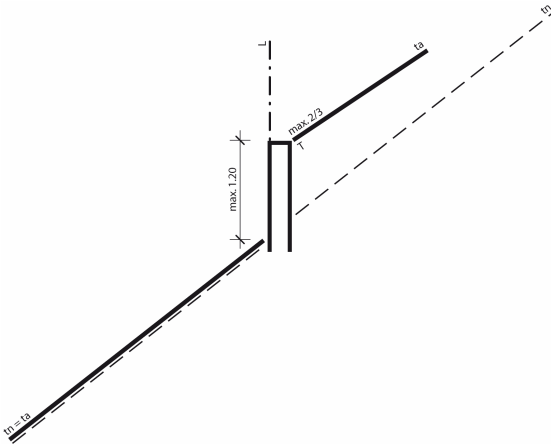
² La réglementation communale peut prévoir des prescriptions particulières.

Art. 59 Talus

¹ Les talus ne peuvent pas dépasser une ligne correspondant à un rapport de 2 : 3 (2=hauteur, 3=longueur) et tirée depuis la bordure de la propriété à partir du terrain naturel ou du sommet du mur de soutènement (pour les talus montants), respectivement, du pied de ce mur (pour les talus descendants). Les dispositions de la législation sur les routes relatives aux fonds voisins sont réservées.

² Les particuliers peuvent convenir de déroger par écrit à cette prescription moyennant la mise en œuvre de mesures constructives assurant la stabilité du talus.





Art. 60 Murs

¹ La hauteur des murs de soutènement ou de clôture ne peut pas dépasser 1,20 m dans l'alignement des bornes. Si un mur dépasse cette valeur, il doit être reculé d'autant. La hauteur du mur se calcule à partir du niveau du terrain naturel en limite de propriété.

² Les dispositions de la loi sur les routes relatives aux fonds voisins sont réservées.

Art. 61 Accès des véhicules

¹ L'accès aux routes publiques ou privées ne doit pas constituer une gêne ou un danger pour la circulation. Les rampes d'accès doivent être conformes aux normes SNV et VSS.

² L'accès aux bâtiments pour les services de secours, notamment les sapeurs-pompiers, doit être garanti.

³ La voie d'accès et la place de manœuvre conduisant aux garages ne sont pas comptées comme places de stationnement.

⁴ Les garages doivent être implantés à une distance suffisante de la voie ouverte au public pour que le véhicule puisse stationner en dehors de celle-ci lors des manœuvres d'ouverture et de fermeture des portes de garages.

Art. 62 Stationnement des véhicules

¹ Toute construction doit disposer de places de stationnement dont le nombre et l'attribution aux différents usagers et usagères sont fixés par la réglementation communale conformément à l'article 27.

² Les places de stationnement liées à des projets soumis à l'article 63 al. 2 LATeC doivent être aménagées conformément à une utilisation judicieuse et mesurée du sol.

³ Les places liées aux centres commerciaux doivent en principe être aménagées en sous-sol ou intégrées dans les constructions principales. Des exceptions ne sont possibles que si la solution prévue, dûment justifiée, répond à un aménagement de qualité et permet de mettre les places de stationnement à la disposition du public.

Art. 63 Places de jeux et de détente

¹ Tout bâtiment d'habitation collective doit disposer de places de jeux ou de détente, à raison d'au moins 20 % de la surface totale des logements. Il est possible de pondérer cette valeur dans le cadre d'un plan d'aménagement de détail.

² Ces places doivent être à l'écart du trafic automobile et bénéficier d'un ensoleillement suffisant.

³ Le conseil communal peut exiger la création de places de jeux ou de détente communes dans les quartiers d'habitations individuelles.

Art. 64 Matériaux et teintes

Les matériaux et les teintes de façades et des toitures doivent être choisis de manière à assurer, pour toute construction, l'unité et l'harmonie de son aspect architectural et sa bonne insertion dans le site.

Art. 65 Lucarnes

¹ Par lucarne, on entend toute ouverture pratiquée dans un toit à des fins d'éclairage ou d'aération. Cette définition englobe également les fenêtres de toiture (tabatières) et les balcons encastrés dans la toiture.

² La réglementation communale peut fixer des valeurs pour le dimensionnement des lucarnes, notamment dans le cas d'un ensemble construit dont les toitures présentent un aspect caractéristique.

SECTION 4

Conception énergétique, sécurité et salubrité (art. 126, 128 LATeC)

Art. 66 Conception énergétique

La conception énergétique d'un bâtiment doit être conforme aux dispositions figurant dans le règlement sur l'énergie.

Art. 67 Escaliers, garde-corps

¹ Les escaliers doivent être conçus conformément aux normes techniques applicables.

² Des ouvertures donnant sur le vide, telles que portes-fenêtres, balcons, escaliers, terrasses, doivent être pourvues d'un garde-corps, conformément aux normes techniques applicables.

Art. 68 Locaux habitables

¹ Est considéré comme habitable tout local pouvant être utilisé durablement pour l'habitation ou le travail.

² Tout local habitable doit présenter des conditions de salubrité suffisantes.

³ Des locaux ne peuvent être utilisés pour l'habitation qu'aux conditions suivantes :

- a) les locaux doivent être éclairés naturellement et bénéficier d'une orientation convenant à leur affectation ; la hauteur des allèges de fenêtres ne doit pas dépasser 1,20 m et la vue doit être dégagée horizontalement sur une distance de 4 mètres au minimum ;
- b) les conditions des articles 69 et suivants sont applicables.

⁴ Les locaux destinés au travail sont soumis aux prescriptions de la législation spéciale en matière de protection des travailleurs et des travailleuses.

Art. 69 Surface minimale des pièces d'habitation

¹ La surface des pièces de séjour doit être proportionnée par rapport à la dimension du logement. Elle ne peut être inférieure à 16 m².

² La surface de la chambre pour une personne ne doit pas être inférieure à 10 m². Des pièces plus petites ne sont admises que si elles peuvent être réunies à d'autres pièces.

³ La surface d'une chambre pour deux personnes ne doit pas être inférieure à 14 m².

⁴ Pour les pièces mansardées, la surface est calculée à 1,50 m du plancher.

⁵ Il peut être fait exception aux règles fixées par les alinéas 2 à 4 dans les cas suivants :

- a) habitations individuelles ;
- b) transformations de bâtiments lorsque les contraintes de l'état existant le justifient ;
- c) certains types d'habitations temporaires.

Art. 70 Vides d'étage

¹ Les vides d'étage, au sens du chiffre 5.4 de l'annexe de l'accord intercantonal harmonisant la terminologie dans le domaine des constructions (AIHC), ne peuvent être inférieurs à 2,40 m.

² Le vide d'étage minimal doit être observé sur la moitié au moins de la surface de chaque pièce lorsque le plafond suit la pente du toit.

³ Pour les habitations individuelles définies à l'article 55, des exceptions aux prescriptions des alinéas 1 et 2 peuvent être admises, à condition que l'éclairage et l'aération soient suffisants. Il en est de même pour les transformations de bâtiments lorsque les contraintes de l'état existant le justifient et pour certains types d'habitations temporaires.

Art. 71 Ensoleillement, éclairage et aération

¹ Dans les habitations, les pièces de séjour et les chambres doivent bénéficier d'un ensoleillement suffisant.

² Dans les locaux d'habitation, la surface d'éclairage des fenêtres ne peut être inférieure à 1/10 de la surface de la pièce et doit être au minimum de 1,00 m².

³ Si l'aspect architectural ou les contraintes de l'état existant l'imposent, des exceptions aux alinéas 1 et 2 peuvent être admises.

⁴ Tout local doit être aéré soit naturellement par une ou plusieurs portes ou fenêtres, soit par un système de ventilation mécanique.

Art. 72 Cuisines et locaux sanitaires

¹ Tout logement doit être pourvu d'une cuisine et de locaux sanitaires.

² Pour les habitations collectives définies à l'article 57, les cuisines et les locaux sanitaires doivent être dimensionnés et équipés conformément aux articles 3 et 4 de l'ordonnance fédérale du 12 mai 1989 concernant la surface habitable, le nombre et la dimension des pièces, l'aménagement de la cuisine et l'équipement sanitaires (RS 843.142.3).

Art. 73 Locaux communs

Les immeubles d'habitation collective définis à l'article 57 doivent être pourvus de locaux communs tels que buanderies, séchoirs, caves, locaux de rangement (pour vélos, poussettes...), en relation avec l'importance de ces immeubles.

SECTION 5

Accès pour les personnes handicapées (art. 129 LATeC)

Art. 74

Les ouvrages soumis à l'article 129 LATeC doivent être conçus selon les normes techniques applicables en matière de construction adaptée aux besoins des personnes handicapées.

SECTION 6

Eléments de bâtiment, niveaux, mesures d'utilisation du sol et distances (art. 119 al. 2, 130, 132ss LATeC)

Art. 75 Construction partiellement souterraine (ch. 2.5 annexe AIHC)

Est considérée comme partiellement souterraine la construction qui ne dépasse pas la hauteur de 1 m au-dessus du terrain de référence ou du terrain excavé.

Art. 76 Saillies (ch. 3.4 annexe AIHC)

¹ Sont considérés comme des saillies les éléments de bâtiments qui n'empiètent pas de plus de 1 mètre sur la distance à la limite et dont la longueur, à l'exception de celle des avant-toits, ne dépasse pas le tiers de la façade considérée.

² Les saillies ne sont pas prises en considération dans le calcul des distances.

Art. 77 Sous-sol (ch. 6.2 annexe AIHC)

Est considéré comme un sous-sol le niveau dont le plancher fini de l'étage supérieur ne dépasse pas en moyenne 1 mètre par rapport au pied de façade.

Art. 78 Combles (ch. 6.3 annexe AIHC)

Sont considérés comme des combles les niveaux dont la hauteur de mur de combles ne dépasse pas 1,50 m.

Art. 79 Attique (ch. 6.4 annexe AIHC)

Est considéré comme un attique le niveau dont une façade au moins est en retrait d'une distance de 2,50 m par rapport au niveau inférieur.

Art. 80 Indices (art. 130 LATeC)

a) Indice brut d'utilisation du sol (ch. 8.2 annexe AIHC)

¹ Dans les zones résidentielles de l'ordre non contigu, l'indice brut d'utilisation du sol fixé par la réglementation communale ne doit pas être inférieur à 0,5 ni supérieur à 1,7.

² Pour les autres types de zones à bâtir, l'indice brut d'utilisation du sol fixé par la réglementation communale ne doit pas, en règle générale, dépasser 2.

³ Des valeurs supérieures à celles fixées aux al. 1 et 2 ne peuvent être admises que sur la base d'études particulières dans le cadre du plan d'aménagement local.

⁴ Pour les zones de centre, les zones d'activités et les zones d'intérêt général, la réglementation communale peut ne pas fixer de valeur maximale d'indice, pour autant que les autres prescriptions soient suffisantes. Pour les zones d'activités, elle peut fixer une valeur maximale de l'indice de masse (ch. 8.3 annexe AIHC).

⁵ La transformation de bâtiments existants en zone à bâtir n'est pas soumise au respect de l'indice fixé pour la zone considéré, à condition toutefois que :

- a) les bâtiments soient indiqués au plan d'affectation des zones ;
- b) leur transformation se fasse à l'intérieur du volume originel ;
- c) la surface de la parcelle ne permette pas la transformation du bâtiment dans son volume originel en respectant l'indice fixé pour la zone considéré ;
- d) la transformation tienne compte des caractéristiques particulières d'un site bâti, d'une localité, d'un quartier ou d'une rue, ainsi que de l'aspect des bâtiments à transformer ;
- e) en cas de morcellement de la parcelle, la valeur de l'indice de la zone soit appliquée pour le bâtiment existant ainsi que pour les éventuelles nouvelles constructions ;
- f) les autres règles de constructions soient respectées.

⁶ Un bonus de 10 % sur l'indice brut d'utilisation du sol qui est fixé par le règlement communal d'urbanisme est accordé pour les assainissements de bâtiments respectant au moins la classification C du certificat énergétique cantonal des bâtiments (CECB) et pour les nouvelles constructions respectant au moins la classification B du CECB.

⁷ Dans les zones de l'ordre contigu, l'indice d'utilisation n'est pas applicable.

Art. 81 b) Indice d'occupation du sol (ch. 8.4 annexe AIHC)

¹ Dans les zones résidentielles de l'ordre non contigu, l'indice d'occupation du sol fixé par la réglementation communale ne peut pas être supérieur à 0,4.

² Dans les zones de centre, les zones mixtes et les zones d'intérêt général, l'indice d'occupation du sol ne peut pas être supérieur à 0,6.

³ La réglementation communale peut renoncer à fixer une valeur maximale d'indice, pour autant qu'elle fixe une valeur minimale d'indice de surface verte (ch. 8.5 annexe AIHC) ou que les autres prescriptions réglementaires soient suffisantes.

⁴ Dans les zones de l'ordre contigu, l'indice d'occupation du sol n'est pas applicable.

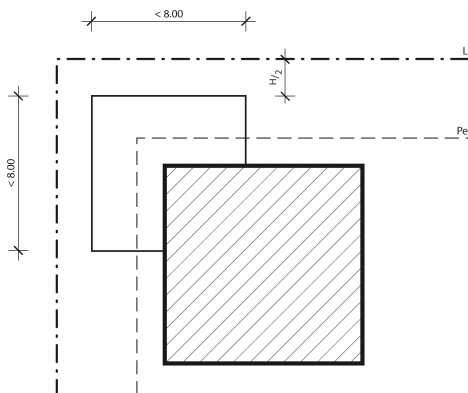
Art. 82 Distances

a) réduites (art. 132 al. 3 LATeC)

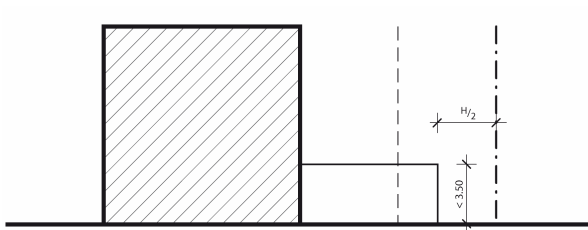
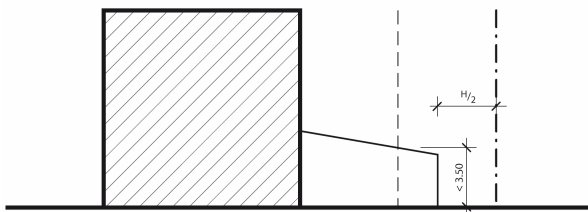
¹ La distance à la limite du fonds d'un bâtiment qui ne contient que des surfaces utiles secondaires est au minimum égale à la moitié de la hauteur de la partie de ce bâtiment située à l'extérieur du périmètre d'évolution (ch. 7.4 annexe AIHC), à condition que :

- a) la construction ne nuise pas à un ensemble ordonné de bâtiments et soit disposée de façon à ne pas entraver la lutte contre le feu ;
- b) la plus grande dimension en plan de la partie du bâtiment située à l'extérieur du périmètre d'évolution ne dépasse pas 8 mètres ;
- c) les saillies d'avant-toits de cette partie n'excèdent pas 0,60 m ;
- d) la hauteur totale de cette partie ne dépasse pas 3,50 m ;
- e) la distance entre les parties de bâtiments situées à l'extérieur du périmètre d'évolution soit au minimum de 3,50 m.

² Les constructions souterraines et partiellement souterraines peuvent être érigées jusqu'en limite de propriété. Les prescriptions de la législation spéciale sont réservées.



Pe: périmètre d'évolution
 H: hauteur
 L: limite



Art. 83 b) augmentées (art. 132 al. 4 LATeC)

¹ La distance à la limite du fonds d'un bâtiment dont la façade dépasse 30 mètres de longueur et dont la hauteur totale dépasse 10 mètres est au moins égale au cinquième de la longueur de la façade.

² L'alinéa 1 n'est pas applicable aux bâtiments industriels, artisanaux et commerciaux implantés dans les zones affectées à cet effet, à l'exception de ceux qui sont situés en limite d'autres zones à bâtir.

³ La commune ne peut alléger la règle de l'alinéa 1 que sur la base d'études d'aménagement particulières effectuées dans le cadre du plan d'aménagement local. L'article 71 est réservé.

⁴ Les règles sur l'augmentation de la distance ne sont pas applicables aux bâtiments implantés sur des terrains bordant une route publique.

CHAPITRE 8

Permis de construire

SECTION 1

*Obligation et dispense de permis, procédure applicable
(art. 135 et 139 LATeC)*

Art. 84 Obligation de permis

a) Selon la procédure ordinaire

Sont soumis à l'obligation d'un permis de construire selon la procédure ordinaire :

- a) la construction de nouveaux bâtiments, les démolitions (sous réserve de l'art. 150 al. 1 LATeC), les reconstructions, les agrandissements et surélévations ;
- b) les réparations et transformations modifiant la structure du bâtiment, ses éléments dignes de protection ou l'affectation des locaux ;
- c) les changements d'affectation de locaux et les modifications d'installations susceptibles de porter atteinte à l'environnement, notamment les nouvelles installations au sens de l'article 2 al. 4 let. a de l'ordonnance sur la protection de l'air (OPair), les installations notablement modifiées au sens de l'article 8 al. 2 et 3 de l'ordonnance sur la protection contre le bruit (OPB), les installations modifiées au sens de l'article 9 de l'ordonnance sur la protection contre le rayonnement on ionisant (ORNI), ainsi que les installations soumises à l'étude d'impact sur l'environnement au sens de l'article 9 de la loi sur la protection de l'environnement (LPE) ;
- d) les installations de chauffage et les équipements techniques qui leur sont liés, sous réserve de l'article 85 al. 1 let. d ;
- e) les installations solaires de plus de 50 m² ;

- f) les ouvrages de génie civil tels que remblais, déblais, murs de soutènement d'une hauteur de plus de 1,20 m par rapport au terrain naturel, murs et parois parapetons, conduites, canalisations, captages d'eau, aménagements de cours d'eau, ainsi que les accès à une route publique, les aménagements sommaires de routes communales, les routes et les ponts qui ne sont pas régis par la loi sur les routes ;
- g) l'exploitation de gravières, de décharges et de carrières, ainsi que toutes les installations liées à ces exploitations ;
- h) les aménagements et installations destinées aux sports ou loisirs, tels que places de sport, patinoires, ports, piscines publiques et plages, stands et installations de tir, pistes de motocross, karting, pistes de modèles réduits, installations de fabrication de neige artificielle, aménagements de camping-caravaning ;
- i) toute installation et tous travaux de nature à modifier de façon sensible la configuration du sol ou l'aspect d'un paysage, d'un lieu ou d'un quartier, sous réserve de l'article 85 al. 1 let. a ;
- j) les travaux d'assainissement qui impliquent une intervention sur le sol ;
- k) les stations-service et les distributeurs de carburants, les silos et les réservoirs de tout genre ;
- l) les stations émettrices soumises à l'ORNI ;
- m) les serres et les tunnels d'exploitation agricole, maraîchère ou horticole à caractère permanent.

Art. 85 b) Selon la procédure simplifiée

¹ Sont soumis à l'obligation d'un permis de construire selon la procédure simplifiée :

- a) les murs de soutènement d'une hauteur maximale de 1,20 m par rapport au terrain naturel et les murs de clôture ;
- b) les travaux d'entretien, de réparation, de rénovation de façades et toitures qui modifient sensiblement l'aspect de l'ouvrage ;
- c) les changements d'affectation de locaux et les modifications d'installations sans travaux, ni susceptibles de porter atteinte à l'environnement ;
- d) les changements de système de chauffage, y compris les travaux nécessaires à l'aménagement de la nouvelle installation ;
- e) les installations sanitaires ;
- f) les installations solaires d'une surface maximale de 50 m² ;

- g) les déblais et remblais d'une hauteur maximale de 1,20 m par rapport au terrain naturel et dont la surface n'excède pas 500 m² ;
- h) les panneaux et autres supports destinés aux réclames, sous réserve de l'article 84 let. i ;
- i) les distributeurs automatiques ;
- j) les autres constructions et installations de peu d'importance qui ne sont pas utilisées ni utilisables pour l'habitation et le travail, telles que antennes de radio, abris pour petits animaux (poulaillers, clapiers...), garages, couverts à voitures ou places de stationnement, cabanes de jardin, couverts, jardins d'hiver non chauffés, biotopes, piscines privées.

² En cas de doute, le conseil communal prend préalablement l'avis du Préfet.

Art. 86 c) Législation spéciale

Sont réservées les dispositions spéciales prévues par la législation fédérale et celles concernant notamment :

- a) les réclames (loi du 6 novembre 1986 sur les réclames) ;
- b) les installations de ventilation, de climatisation et de chauffage en plein air, et le chauffage des piscines (loi du 9 juin 2000 sur l'énergie) ;
- c) les conduites servant au transport par conduites de combustibles ou carburants liquides ou gazeux non soumis à concession fédérale (arrêté du 5 juin 1979) ;
- d) les téléphériques servant au transport de personnes sans concession fédérale et téléskis (arrêté du 9 décembre 1980) ;
- e) les ascenseurs, les monte-charge et les escaliers mécaniques (règlement du 28 décembre 1965 sur la police du feu et la protection contre les éléments naturels) ;
- f) les travaux d'améliorations foncières (loi du 2 mars 1999 sur les forêts et protection contre les catastrophes naturelles et son règlement d'exécution ; loi du 30 mai 1990 sur les améliorations foncières).

Art. 87 Dispense de permis (art. 135 al. 3 LATeC)

a) Objets

¹ Ne sont pas soumis à permis de construire :

- a) les travaux d'entretien et de réparation qui ne modifient pas sensiblement l'aspect de l'ouvrage ;

- b) les petites installations annexes, telles que antennes paraboliques, terrasses de jardin non couvertes, cheminées de jardin privées, installations privées de jeux pour enfants, piscines (démontables ou gonflables) sans circuit de traitement d'eau non couvertes et non chauffées ;
- c) les installations et aménagements des espaces extérieurs ou de jardins, tels que escaliers, fontaines, sculptures ;
- d) les clôtures ;
- e) les serres et tunnels d'exploitation maraîchère ou horticole à caractère saisonnier démontés à la fin de la saison ;
- f) les caravanes et mobilhomes implantés dans des zones affectées et aménagées à cet effet par le plan d'aménagement local.

² La procédure simplifiée doit toutefois être suivie lorsque les constructions et installations énumérées aux lettres a à d se situent dans un secteur faisant l'objet d'une mesure de protection et lorsqu'elles sont en relation avec un bâtiment protégé.

SECTION 2

Procédure de permis de construire (art. 137, 140, 144, 147-149 LATeC)

Art. 88 Demande préalable (art. 137 LATeC)

¹ La demande préalable est déposée auprès de la commune. Le conseil communal préavise la demande et transmet le dossier au SeCA.

² Le SeCA requiert les préavis des services et organes intéressés. Il communique ces préavis, ainsi que le sien, au requérant ou à la requérante, à la commune et au préfet.

³ La demande préalable est obligatoire pour les cas mentionnés à l'article 155 LATeC.

Art. 89 Dépôt de la demande de permis

¹ Le requérant ou la requérante engage la procédure par le dépôt d'une demande de permis de construire auprès de la commune.

² La demande doit contenir toutes les indications et tous les documents nécessaires à son examen, conformément aux directives édictées par la Direction.

Art. 90 Examen de la demande de permis

¹ La commune procède à l'examen de la conformité formelle et matérielle de la demande ; au besoin, elle requiert les compléments nécessaires.

² Si elle constate des vices d'ordre formel, elle retourne la demande au requérant ou à la requérante pour correction. Elle n'entre pas en matière lorsqu'une demande présentée pour la seconde fois est entachée de vices formels.

³ Lorsqu'un projet contrevient manifestement aux prescriptions de droit public sur les constructions ou qu'il ne pourrait être autorisé que par le biais d'une dérogation qui n'a pas été requise, la commune en avise par écrit le requérant ou la requérante ou son-sa mandataire. La procédure est poursuivie lorsque, dans les trente jours dès notification de l'avis, le requérant ou la requérante ou son-sa mandataire informe l'autorité communale qu'il ou elle maintient sa demande. Sinon, la demande est considérée comme retirée.

Art. 91 Pose des gabarits

¹ La pose des gabarits indiquant les profils de la construction est obligatoire. Elle doit intervenir au plus tard le jour de la publication dans la Feuille officielle.

² Les gabarits ne peuvent pas être enlevés avant l'octroi du permis de construire sans l'autorisation de l'autorité compétente.

³ Selon la nature et l'importance de la construction, la commune peut dispenser le requérant ou la requérante de l'obligation de poser les gabarits.

⁴ La commune peut exiger la pose de gabarits pour la mise à l'enquête d'un plan d'aménagement de détail.

Art. 92 Publication

¹ La commune fait diligence pour faire procéder à la publication dans la Feuille officielle, dès acceptation du dossier complet. Elle peut en outre publier l'avis par tout autre moyen de communication à disposition.

² L'avis de mise à l'enquête ou, en cas de procédure simplifiée, la lettre recommandée, mentionne le nom du requérant ou de la requérante, du ou de la propriétaire du fonds (cas échéant, du ou de la bénéficiaire d'une promesse de vente), de l'architecte, de l'ingénieur-e ou de tout-e autre mandataire responsable du projet, les coordonnées cartographiques ainsi que l'objet et la nature des travaux.

³ L'éventuelle demande de dérogation et l'éventuel rapport d'impact sur l'environnement doivent être mentionnés dans l'avis de mise à l'enquête ou, en cas de procédure simplifiée, dans la lettre recommandée.

Art. 93 Opposition (art. 140 al. 3 LATeC)

¹ Au cas où une opposition est déposée, la commune en informe le ou la requérant-e en lui transmettant une copie de l'opposition.

² En cas d'opposition, la commune ou le préfet peut inviter les parties à une séance de conciliation.

Art. 94 Préavis

a) dans la procédure ordinaire

¹ La commune préavise les demandes de permis et se détermine sur les éventuelles oppositions. Sauf circonstances particulières, elle transmet le dossier au SeCA dans un délai de vingt jours dès la clôture de l'enquête.

² Le SeCA recueille les préavis nécessaires dans les meilleurs délais et s'assure, le cas échéant, que les décisions préalables ont été obtenues. Pour le surplus, les articles 30 et 90 sont applicables par analogie.

³ Le SeCA transmet le dossier, avec son préavis de synthèse, au préfet pour décision.

Art. 95 b) dans la procédure simplifiée

Pour les objets relevant de la procédure simplifiée, le conseil communal recueille les préavis des services et organes nécessaires dans les meilleurs délais, notamment pour les objets ou sites protégés ou recensés, pour des objets situés dans un périmètre archéologique, pour des objets situés dans des secteurs de dangers naturels, touchant aux cours d'eau et à leurs rives ou faisant l'objet d'une mesure de protection. Il s'assure que les éventuelles décisions préalables ont été obtenues.

Art. 96 Décisions

¹ L'autorité compétente pour l'octroi du permis se prononce sans retard sur la demande, en réservant au juge ou à la juge les cas d'indemnisation de tiers et les contestations qui relèvent du droit civil. Elle statue dans une décision séparée sur les oppositions non liquidées.

² Dans la procédure ordinaire, la décision sur la demande de permis doit intervenir, en règle générale, dans un délai de soixante jours dès réception du dossier au SeCA, pour autant que :

a) le projet n'ait pas fait l'objet d'opposition et corresponde en tous points aux lois et règlements ;

b) le dossier soit complet et ne présente pas une complexité particulière.

³ La suspension d'une demande de permis est réservée.

Art. 97 Modification du projet

¹ Lorsqu'un projet est modifié pendant la procédure ou après la décision de l'autorité compétente, il est procédé à une nouvelle enquête selon les formes prévues à l'article 140 LATeC et à l'article 92.

² Lorsqu'il s'agit de modifications secondaires apportées durant la procédure, celle-ci peut suivre son cours sans nouvelle mise à l'enquête, dans la mesure où ces modifications ne touchent pas le droit des tiers.

Art. 98 Communication

¹ Le permis avec le dossier complet (plans, préavis, pièces annexes) est communiqué au requérant ou à la requérante, à l'auteur-e des plans et, dans la procédure ordinaire, à la commune.

² Dans la procédure simplifiée, le conseil communal communique une copie du permis au préfet, aux services qu'il a consultés et, pour les objets sis hors de la zone à bâtir, au SeCA.

Art. 99 Début anticipé des travaux (art. 144 LATeC)

¹ Sur demande motivée du requérant ou de la requérante, l'autorité compétente au sens de l'article 139 LATeC peut exceptionnellement autoriser le début anticipé des travaux, aux conditions suivantes :

- a) le ou la requérant-e démontre qu'il ou elle subirait un préjudice excessif s'il ou elle ne pouvait pas débiter les travaux de façon anticipée ;
- b) l'enquête publique ou restreinte est terminée ;
- c) aucune opposition n'a été déposée en relation avec les travaux faisant l'objet de la demande ;
- d) dans le cadre de la procédure ordinaire, le dossier a été transmis au SeCA qui est préalablement entendu, de même que la commune.

² Au besoin, l'autorité compétente consulte directement les services intéressés.

³ Dans le cas où le projet est soumis à des décisions qui doivent être rendues préalablement par d'autres autorités, l'autorité compétente au sens de l'article 139 LATeC doit obtenir l'accord de celles-ci.

⁴ L'autorisation de début anticipé des travaux est délivrée aux risques et périls du ou de la requérant-e, sans préjuger de l'issue de la demande de permis. Les droits des tiers sont réservés.

Art. 100 Notion de début des travaux (art. 145 LATeC)

¹ Les travaux sont réputés avoir débuté en cas de commencement concret et sérieux de travaux d'une certaine ampleur démontrant que le ou la propriétaire a engagé des frais importants pour leur début et leur poursuite, tels que notamment d'importants travaux de terrassement, d'exécution de fondations, de démolition d'un bâtiment en vue d'une nouvelle construction, d'exécution de canalisation.

² En cas d'avancement insuffisant des travaux, le ou la bénéficiaire du permis peut démontrer par d'autres moyens qu'il ou elle a la volonté sérieuse de poursuivre sans retard leur exécution.

Art. 101 Dérogations (art. 147ss LATeC)

a) Détermination des propriétaires voisins et de la commune

¹ Les propriétaires voisins intéressés sont avisés par la commune qui leur impartit un délai de quatorze jours pour se déterminer à l'égard de la demande de dérogation et formuler une éventuelle demande d'indemnité. Le délai est de trente jours dans les cas visés par l'article 3 al. 2.

² Si la dérogation est de la compétence du préfet, la commune se détermine dans le cadre de son préavis sur la demande de permis.

Art. 102 b) Décision et effet du refus de la dérogation

¹ Simultanément à sa décision sur le permis, l'autorité compétente rend une décision motivée sur la demande de dérogation. Elle la communique au requérant ou à la requérante, aux éventuels opposant-e-s et, le cas échéant, à la commune, en leur indiquant la voie et le délai de recours.

² Lorsque la décision de refus de la dérogation est entrée en force, le ou la requérant-e qui a déjà déposé ses plans à l'enquête doit les modifier en conséquence. Une nouvelle mise à l'enquête n'est pas nécessaire si la modification ne consiste qu'à éliminer le point qui faisait l'objet de la demande de dérogation.

Art. 103 c) Indemnisation

¹ La demande d'indemnité doit être formulée par écrit et contenir des conclusions. Elle doit être déposée ou adressée au secrétariat communal dans le délai prévu à l'article 101 al. 1.

² La demande d'indemnité est jointe par la suite au dossier de la demande de permis de construire.

³ Lorsqu'elle octroie un permis comportant une dérogation, l'autorité compétente impartit simultanément aux voisins et voisines qui demandent une indemnité un délai de trente jours pour ouvrir action en indemnisation devant le ou la juge de l'expropriation.

⁴ Le droit à l'indemnisation s'éteint si la demande d'indemnité n'a pas été déposée dans le délai fixé à l'article 101 al. 1, ou si l'action en indemnisation n'a pas été ouverte dans le délai fixé à l'alinéa 3.

Art. 104 d) Renonciation

¹ Le ou la propriétaire peut renoncer en tout temps à la dérogation accordée.

² Si l'action en indemnisation a déjà été ouverte, elle devient caduque et les frais sont mis à la charge du renonçant ou de la renonçante.

³ Si l'action en indemnisation a fait l'objet d'un jugement, l'indemnité n'est due que si la construction qui l'a justifiée est réalisée. Dans le cas contraire, la personne à la charge de laquelle les frais de procès ont été mis peut demander au juge ou à la juge de statuer à nouveau sur les frais en la forme sommaire.

⁴ Si un recours contre la décision octroyant le permis de construire est admis, les alinéas 2 et 3 sont applicables par analogie.

CHAPITRE 9

Exploitation des matériaux (art. 154 ss LATeC)

Art. 105 Dépôt de la demande de permis

La demande de permis pour l'exploitation de matériaux doit être déposée par l'exploitant ou l'exploitante.

Art. 106 Autorisation d'exploitation et renouvellement (art. 155 LATeC)

¹ Sur la base du dossier de permis et du règlement d'exploitation relatif au remblayage, la Direction délivre l'autorisation d'exploitation portant sur une ou plusieurs étapes, pour une durée de cinq ans.

² Le contenu du dossier pour le renouvellement de l'autorisation d'exploitation est fixé dans des directives établies par la Direction.

³ La Direction consulte au besoin les services intéressés et la commune avant de statuer sur la demande de renouvellement.

Art. 107 Conditions pour le transfert du permis
et de l'autorisation d'exploitation (art. 157 LATeC)

¹ A l'appui de sa demande pour le transfert des autorisations, le nouvel exploitant ou la nouvelle exploitante fournit les documents exigés pour une demande de renouvellement de l'autorisation d'exploitation.

² Les Directions compétentes en vertu de l'article 158 al. 1 et 2 LATeC exigent du nouvel exploitant ou de la nouvelle exploitante les garanties financières suffisantes.

³ En coordination avec le préfet, la Direction consulte les services intéressés et la commune.

Art. 108 Forme et libération des garanties financières
(art. 158 et 159 LATeC)

¹ Les garanties financières doivent prendre la forme de garanties irrévocables, payables à la première demande.

² Les Services concernés procèdent, en temps opportun, aux contrôles nécessaires en vue de la libération des garanties fournies.

Art. 109 Règlement d'exploitation relatif au remblayage
(art. 163 LATeC)

¹ L'exploitant ou l'exploitante établit un règlement d'exploitation relatif au remblayage et contenant les éléments suivants :

- a) les heures d'ouverture garanties ;
- b) les tarifs garantis ;
- c) l'estimation des volumes annuels disponibles pour le remblayage ;
- d) l'indication du moment à partir duquel le remblayage peut débiter ;
- e) la nature des matériaux admissibles ;
- f) les moyens mis en place pour le contrôle des matériaux et leur provenance.

² Ce règlement est joint au dossier de la demande de permis.

³ En cas de modification du règlement, celui-ci doit être transmis à la Direction pour validation.

CHAPITRE 10

Police des constructions (art. 165 et 166 LATeC)

Art. 110 Exécution des travaux

¹ Les travaux ne peuvent débuter avant que le permis qui les autorise n'ait été obtenu. Les articles 144 et 150 al. 3 LATeC sont réservés.

² Le maître d'ouvrage ou le ou la responsable de la conduite des travaux est tenu-e d'aviser par écrit le conseil communal ou son service technique compétent de l'état de l'avancement des travaux pour leur permettre d'effectuer les contrôles suivants :

- a) le banquetage (implantation et niveaux) ;
- b) la pose des canalisations extérieures ;
- c) le gros œuvre ;
- d) la fin des travaux ;
- e) les aménagements extérieurs.

³ Les contrôles effectués par les autorités ne libèrent d'aucune manière le maître de l'ouvrage ou ses mandataires de leur responsabilité.

⁴ L'autorité communale et les organes visés à l'article 165 LATeC peuvent s'assurer le concours d'un tiers qualifié.

⁵ Pour les constructions implantées à la limite de propriété ou à une distance égale ou inférieure à la distance légale ou réglementaire, le contrôle du banquetage doit être effectué par un ou une géomètre breveté-e.

⁶ Les représentant-e-s de l'autorité communale ou cantonale ont en tout temps accès au chantier ; le maître de l'ouvrage est tenu, s'il en est requis, d'assister aux inspections ou de s'y faire représenter.

⁷ A la fin des travaux de construction, le maître de l'ouvrage est tenu de remettre le terrain en état dans un délai convenable.

Art. 111 Rétablissement des bornes et des points fixes

¹ Si le rétablissement des bornes et des points fixes risque de retarder la remise du certificat de conformité, la commune doit exiger du propriétaire ou de la propriétaire une déclaration attestant que le ou la géomètre chargé-e du contrôle du banquetage effectuera ces travaux.

² A l'achèvement des travaux, le ou la géomètre en informe la commune.

Art. 112 Communication du certificat de conformité (art. 166 LATeC)

¹ Le certificat de conformité doit être remis à la commune, au SeCA, à la préfecture, et lorsqu'il s'agit d'un bâtiment protégé, au Service en charge de la protection des biens culturels.

² Pour les constructions soumises à l'article 168 LATeC, le certificat doit être remis avant l'octroi du permis d'occuper.

TITRE IV

Dispositions transitoires et finales

Art. 113 Inscription au REG

Les personnes qui ne sont pas encore inscrites dans un registre A ou B du REG et qui sont habilitées à déposer des dossiers d'aménagement ou des demandes de permis en vertu de la loi du 9 mai 1983 sur l'aménagement du territoire et les constructions, disposent d'un délai de deux ans pour s'inscrire au REG afin que leur qualification puisse être reconnue conformément aux articles 5 et 6.

Art. 114 Modifications du droit en vigueur

Les règlements, ordonnances et arrêtés suivants sont modifiés selon les dispositions figurant dans l'annexe, qui fait partie intégrante du présent règlement :

1. le règlement du 28 décembre 1981 d'exécution de la loi sur les communes (RELC0, RSF 140.11) ;
2. le règlement du 17 août 1993 d'exécution de la loi sur la protection des biens culturels (RELPBC ; RSF 482.11) ;
3. l'arrêté du 10 avril 1990 relatif à la conservation du patrimoine architectural alpestre (RSF 482.43) ;
4. le règlement du 28 décembre 1965 sur la police du feu et la protection des éléments naturels (RSF 731.0.11) ;
5. l'arrêté du 12 octobre 1917 pour l'exécution de la loi fédérale sur l'utilisation des forces hydrauliques (RSF 773.11) ;
6. L'arrêté du 23 juin 1992 d'exécution de dispositions fédérales sur la protection contre les accidents majeurs (RSF 810.14) ;
7. l'ordonnance du 2 juillet 2002 sur les études d'impact sur l'environnement et les procédures décisives (RSF 810.15) ;
8. le règlement du 20 janvier 1998 sur la gestion des déchets (RSF 810.21) ;

9. le règlement du 11 décembre 2001 sur les forêts et la protection contre les catastrophes naturelles (RSF 921.11)

Art. 115 Abrogation

Le règlement du 18 décembre 1984 d'exécution de la loi du 9 mai 1983 sur l'aménagement du territoire et les constructions (RSF 710.11) est abrogé.

Art. 116 Entrée en vigueur

Ce règlement entre en vigueur le 1^{er} janvier 2010.

Le Président :
C. LÄSSER

La Chancelière :
D. GAGNAUX

ANNEXE

Modifications d'ordonnances, de règlements et d'arrêtés

Les actes mentionnés à l'article 114 sont modifiés comme il suit :

1. Règlement du 28 décembre 1981 d'exécution de la loi sur les communes (RELCo, RSF 140.11)

Art. 43c al. Ibis (nouveau)

^{Ibis} Les autres planifications pluriannuelles sont prises en compte.

2. Règlement du 17 août 1993 d'exécution de la loi sur la protection des biens culturels (RELPBC ; RSF 482.11)

Art. 56 al. 3 let. g (nouveau)

g) il propose à la Direction des mesures de protection provisoires, au sens des articles 35 LPBC et 76 de la loi du 2 décembre 2008 sur l'aménagement du territoire et les constructions (LATeC) ;

Art. 57 al. 3 let. g (nouveau)

g) il propose à la Direction des mesures de protection provisoires, au sens des articles 35 LPBC et 76 LATeC ;

Art. 59 al. 1 (nouveau)

¹ En plus des compétences données en matière d'aménagement du territoire et des constructions, la Commission arrête et tient régulièrement à jour le recensement des biens culturels.

3. Arrêté du 10 avril 1990 relatif à la conservation du patrimoine architectural alpestre (RSF 482.43)

Art. 6

Remplacer « l'article 195 » « l'article 169 ».

Art. 16

Remplacer « l'article 196 » par « l'article 170 ».

4. Règlement du 28 décembre 1965 sur la police du feu et la protection des éléments naturels (RSF 731.011)

Art. 23a Sécurité parasismique

¹ L'Etablissement dispose, pour l'examen des demandes de permis de construire sous l'angle de la sécurité parasismique, d'un service spécialisé.

² Les demandes de permis qui ont pour objet la construction d'un ouvrage nécessitant une protection accrue (classes d'ouvrage II et III) doivent être accompagnées d'un concept parasismique ; celles qui ont pour objet une transformation notable d'un tel ouvrage, d'une évaluation de la sécurité parasismique.

³ Le certificat de conformité doit comporter, pour les nouvelles constructions et installations, une déclaration de la personne qualifiée attestant que l'ouvrage respecte les normes des structures porteuses de la SIA.

⁴ L'Etablissement précise, dans des directives, le contenu des documents à fournir.

Annexe pt B, ch. 18 (nouveau)

B. Normes, directives et recommandations techniques d'autres institutions (liste non exhaustive)

18. Normes suisses de la Société suisse des ingénieurs et des architectes, structures porteuses : SIA 260 à 267, édition 2003

5. Arrêté du 12 octobre 1917 pour l'exécution de la loi fédérale sur l'utilisation des forces hydrauliques (RSF 773.11)

Art. 5

Remplacer « art. 172ss » *par* « art. 140ss ».

6. Arrêté du 23 juin 1992 d'exécution de dispositions fédérales sur la protection contre les accidents majeurs (RSF 810.14)

Art. 6

Remplacer « art. 169ss de la loi du 9 mai 1983 sur l'aménagement du territoire et les constructions » *par* « art. 140ss de la loi du 2 décembre 2008 sur l'aménagement du territoire et les constructions » *et* « art. 79 ss » *par* « art. 83ss ».

7. Ordonnance du 2 juillet 2002 sur les études d'impact sur l'environnement et les procédures décisives (RSF 810.15)

Art. 3 al. 2

Remplacer « l'art. 24 » *par* « les articles 16a et 24 » *et* « l'art. 59 » *par* « l'article 136 ».

Art. 5 al. 2 let. a, b, c et d

- a) *remplacer* « art. 81 al. 3 » *par* « art. 86 al. 3 » ;
- b) *remplacer* « art. 81 al. 3 » *par* « art. 86 al. 3 » *et* « articles 67 et suivants » *par* « articles 62 et suivants » ;
- c) *remplacer* « article 185 » *par* « article 152 » ;
- d) *supprimer* « ou d'exploiter » *et remplacer* « art. 169ss » *par* « art. 135ss ».

8. Règlement du 20 janvier 1998 sur la gestion des déchets (RSF 810.21)

Art. 2 al. 1

Remplacer « articles 21 à 24 de la loi du 9 mai 1983 sur l'aménagement du territoire et les constructions (LATeC) » *par* « articles 17 à 19 de la loi du 2 décembre 2008 sur l'aménagement du territoire et les constructions (LATeC) et 10 à 14 du règlement d'exécution du 1^{er} décembre 2009 de cette loi (ReLATeC) ».

Art. 9

Remplacer « article 175a al. 2 LATEC » *par* « article 1 al. 4 ReLATEC ».

9. Règlement du 11 décembre 2001 sur les forêts et la protection contre les catastrophes naturelles (RSF 921.11)

Art. 19 al. 2

Abrogé

Approbation

L'article 44 al. 3 du présent règlement a été approuvé par l'autorité fédérale compétente le ...

TABLE DES MATIÈRES

Articles

TITRE PREMIER

Dispositions générales

CHAPITRE PREMIER

Coordination des procédures

1–4

CHAPITRE 2

Qualification

5–7

TITRE II

Aménagement du territoire

CHAPITRE 3

Aménagement cantonal

SECTION 1

Plan directeur cantonal

8–14

SECTION 2

Plans d'affectation cantonaux

15–16

CHAPITRE 4

Aménagement régional

17–19

CHAPITRE 5

Aménagement local

SECTION 1

Plan d'aménagement local

20–29

SECTION 2

Procédure applicable aux plans et aux règlements

30–36

CHAPITRE 6

Remaniement de terrains à bâtir et régularisation de limites

37–51

TITRE III
Constructions

CHAPITRE 7
Règles de constructions

SECTION 1
En général 52–53

SECTION 2
Ordre des constructions et types d'habitation 54–57

SECTION 3
Terrain et aménagements extérieurs, prescriptions de caractère architectural 58–65

SECTION 4
Conception énergétique, sécurité et salubrité 66–73

SECTION 5
Accès pour les personnes handicapées 74

SECTION 6
Éléments de bâtiment, niveaux, distances et mesures d'utilisation du sol 75–83

CHAPITRE 8
Permis de construire

SECTION 1
Obligation et dispense de permis, procédure applicable 84–87

SECTION 2
Procédure de permis de construire 88–104

CHAPITRE 9
Exploitation de matériaux 105–109

CHAPITRE 10
Police des constructions 110–112

TITRE IV
Dispositions transitoires et finales

113-116

ANNEXE
